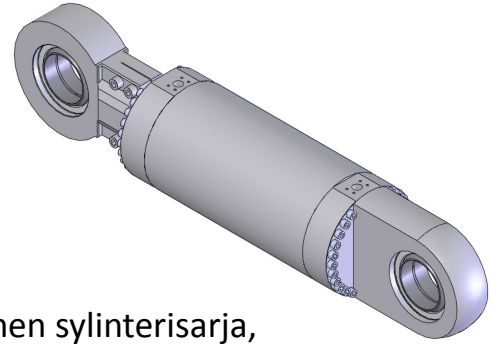


# HD 9000

## Kaksitoiminen hydraulisynterisarja

kokoluokkaan  $\varnothing 320 - \varnothing 500$



HD 9000 on raskaaseen käyttöön sopiva kaksitoiminen sylinterisarja, joka kattaa mäntäkoot  $\varnothing 320$  mm –  $\varnothing 500$  mm. Kutakin mäntäkoko kohti on kaksi valinnaista perusvarsivaihtoehtoa.

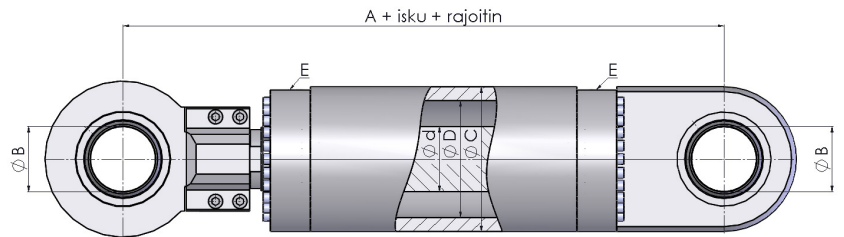
### Päämitat:

#### Käyttöolosuhteet:

Nimellispaine:	25MPa (250bar)
Käyttölämpötila:	-30°C...+90°C
Suurin männän nopeus:	0,1 m/s
Paineväliaine:	Mineraaliöljyt
Sylinteriputki:	Saumaton teräsputki
Männänvarsi:	Kovakromattu
Pohjan kiinnike:	Pallonivelkiinnike
Männänvarren kiinnike:	Pallonivelkiinnike

**Jos vaatimuksenne poikkeavat mainituista, teemme tarvittaessa juuri tarpeisiinne soveltuvan ratkaisun.**

**Ottakaa yhteyttä myyntiorganisaatioomme:  
sales@hydoring.com**



D	320	360	400	450	500
d	180 220	200 240	220 280	260 320	300 360
A	1220	1350	1390	1550	1750
B	180	200	200	260	280
C	406	445	508	559	622
E	SAE 1 1/2"	SAE 1 1/2"	SAE 2"	SAE 2"	SAE 2"
	3000 PSI	3000 PSI	3000 PSI	3000 PSI	3000 PSI

Oikeudet muutoksiin pidetään.

HYDORING OY  
Porakalliontie 2  
21800 KYRÖ  
FINLAND

Internet: [www.hydoring.com](http://www.hydoring.com)  
e-mail: [sales@hydoring.com](mailto:sales@hydoring.com)  
tel. +358 207 656 900  
fax. +358 207 656 901

**HYDORING**  
We make hydraulics easy.